
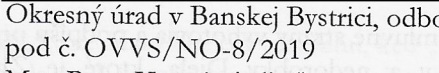


ZMLUVA O DIELO


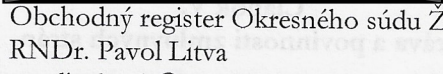
uzatvorená v zmysle § 536 a nasl. zákona č. 513/1991 Zb. Obchodného zákonníka
v znení neskorších predpisov

Článok I. Zmluvné strany

1. Objednávateľ:

Názov: **Európsky olympijský festival mládeže Banská Bystrica 2022, n.o.**
Sídlo: Skuteckého 132/22, 974 01 Banská Bystrica
IČO: 52 475 808
DIČ: 212 103 2452
Bankové spojenie: 
Číslo účtu: 
Registrácia: Okresný úrad v Banskej Bystrici, odbor všeobecnej vnútornej správy
pod č. OVVS/NO-8/2019
V mene ktorého koná: Mgr. Peter Hamaj, riaditeľ
e-mail: peter.hamaj@eyof2022.com
(ďalej len „Objednávateľ“)

2. Zhotoviteľ:

Obchodné meno: **POS DISPLAY,s.r.o.**
Sídlo: Bratislavská 75, 010 01 Žilina
IČO: 31638686
DIČ: 2020446780
IČ DPH: SK2020446780
Bankové spojenie: 
Číslo účtu: 
Registrácia: Obchodný register Okresného súdu Žilina, oddiel: Sro vložka 2942/L
V mene kt. koná: RNDr. Pavol Litva
e-mail: posdisplaysk@gmail.com

(ďalej len „Zhotoviteľ“)
(objednávateľ a zhotoviteľ ďalej spolu ako „zmluvné strany“)

Článok II. Predmet Zmluvy

1. Predmetom tejto Zmluvy je záväzok Zhotoviteľa riadne a včas zhotoviť dielo: „**Stavba - Pútač „#EYOF2022“**“ v rozsahu podľa projektovej dokumentácie a statického posúdenia, ktoré tvoria prílohu č. 1 k tejto zmluve (ďalej aj ako „**Dielo**“).
2. Zhotovenie Diela podľa predchádzajúceho bodu tohto článku Zmluvy zahŕňa najmä:
 - a) výroba pútača „#EYOF2022“ podľa technologického a konštrukčného postupu a vo vyhotovení podľa prílohy č. 1 tejto Zmluvy,

- b) elektroinštalácia a osvetlenie pútača „#EYOF2022“ podľa prílohy č. 1 tejto Zmluvy,
 - c) osadenie a umiestnenie pútača „#EYOF2022“ podľa prílohy č. 1 tejto Zmluvy.
3. Objednávateľ sa zaväzuje, že riadne zhotovené Dielo prevezme a za jeho zhotovenie zaplatí Zhotoviteľovi dohodnutú cenu podľa čl. IV. tejto Zmluvy.

Článok III. Realizácia a odovzdanie diela

1. Zhotoviteľ sa zaväzuje riadne zrealizovať a odovzdať Dielo Objednávateľovi bez väd najneskôr do 31.01.2022.
2. Miestom realizácie Diela je: park SNP, Banská Bystrica, pričom presné umiestnenie Diela je špecifikované v prílohe č. 1 k tejto Zmluve. Objednávateľ je zodpovedný za umiestnenie diela. Presné miesto realizácie diela sa spresní v teréne za účasti Objednávateľa aj Zhotoviteľa a vytýči sa kolíkmi zarazenými do zeme. Zhotoviteľ môže vykonať inštaláciu a montáž vyrobeného pútača „#EYOF2022“ na určené miesto najskôr 15.10.2021
3. O odovzdaní a prevzatí Diela zmluvné strany vyhotovia a podpíšu preberací protokol. V protokole sa uvedú všetky vady, nedostatky a nedorobky Diela, ktoré je Zhotoviteľ povinný bezodkladne odstrániť, inak sa Dielo nepovažuje za odovzdané.

Článok IV. Cena za Dielo

1. Zmluvné strany sa dohodli, že celková cena za Dielo predstavuje sumu vo výške 15 800Eur bez DPH (slovom: Pätnásťtisícosemsto Eur). Cena vrátane DPH predstavuje 18 960 Eur .
2. Cena za Dielo uvedená v bode 1. tohto článku Zmluvy je jednorazová a konečná a je splatná v lehote 14 dní od doručenia faktúry Zhotoviteľom Objednávateľovi elektronicky na adresu faktury@eyof2022.com, pričom Zhotoviteľ faktúru vystaví až po riadnom odovzdaní Diela Objednávateľovi bez väd.

Článok V. Práva a povinnosti zmluvných strán

1. Zhotoviteľ je povinný vykonať Dielo riadne a včas, v rozsahu a kvalite podľa projektovej dokumentácie a platných STN, v súlade s platnými právnymi predpismi a inými technickými normami; je povinný dodržiavať všetky všeobecne záväzné právne predpisy, všetky vydané povolenia, rozhodnutia, vyjadrenia a stanoviská príslušných orgánov štátnej správy, územnej samosprávy a iných osôb, ako aj ustanovenia tejto Zmluvy a pokyny Objednávateľa. Objednávateľ je zodpovedný za vybavenie všetkých povolení týkajúcich sa umiestnenia Diela (stavebné povolenie, povolenie vstupu na pozemok a pod.). Objednávateľ písomne potvrdí, že v mieste realizácie Diela sa nenachádzajú žiadne inžinierske siete a stavba sa nebude nachádzať v žiadnom ochrannom pásme (respektíve sa doloží potvrdenie výnimky z ochranného pásma), ktoré by bránilo umiestneniu Diela.
2. Zhotoviteľ je povinný vykonať Dielo na svoje náklady a na svoje nebezpečenstvo. Dielo je zhotovené riadne, ak splňa všetky požiadavky podľa tejto Zmluvy podľa projektovej dokumentácie a podľa pokynov Objednávateľa a zodpovedá účelu sledovanému touto Zmluvou. Dielo musí byť zhotovené a odovzdané v kvalite určenej Objednávateľom, bez väd, ktoré by mohli mať za následok vznik škody na strane Objednávateľa alebo tretej osoby.

3. Zhotoviteľ sa môže od pokynov Objednávateľa odchýliť len ak je to naliehavo nevyhnutné a v záujme Objednávateľa a Zhotoviteľ nemôže včas dostať jeho súhlas. Zhotoviteľ je povinný o takomto postupe Objednávateľa informovať bez zbytočného odkladu.
4. Zhotoviteľ je povinný oznámiť Objednávateľovi všetky okolnosti, ktoré zistil pri plnení Zmluvy a ktoré môžu mať vplyv na zmenu pokynov Objednávateľa.
5. Objednávateľ je povinný poskytnúť Zhotoviteľovi včas potrebnú súčinnosť pri plnení Zmluvy, najmä poskytnúť Zhotoviteľovi na požiadanie všetky podklady, ktoré sú podľa Zhotoviteľa nevyhnutné pre plnenie Zmluvy. S poskytnutými podkladmi Zhotoviteľ nie je oprávnený nakladať inak ako pre účely plnenia predmetu podľa tejto Zmluvy, najmä ich sprístupniť tretím osobám, a to ani po zániku Zmluvy.
6. Zhotoviteľ sa zaväzuje zachovávať mlčanlivosť o všetkých skutočnostiach, ktoré sa v súvislosti s touto Zmluvou dozvedel o Objednávateľovi, jeho objektoch a zariadeniach a zároveň sa zaväzuje, že neposkytne tretej strane, okrem subjektov odsúhlasených Objednávateľom žiadne informácie, ktoré od neho obdržal, ani žiadne iné písomné alebo ústne informácie. V prípade porušenia tohto záväzku má Objednávateľ právo vymáhať od Zhotoviteľa náhradu škody, ktoré mu únikom informácií vzniknú.
7. Zhotoviteľ zodpovedá za vady, ktoré malo Dielo v okamihu, keď prechádza nebezpečenstvo škody na Objednávateľa, a to aj v prípade, keď sa vada stane zjavnou až po tomto okamihu.

Článok VI.

Sankcie

1. V prípade, že Zhotoviteľ poruší povinnosť riadne a včas odovzdať Dielo podľa tejto Zmluvy, je Objednávateľ oprávnený uplatniť si nárok na zmluvnú pokutu vo výške 0,5 % z ceny diela, a to za každý deň omeškania.
2. V prípade omeškania Objednávateľa s úhradou splatnej odmeny za plnenie zmluvy je Zhotoviteľ oprávnený uplatniť si u Objednávateľa úrok z omeškania z neuhradenej sumy v zákonnej výške.
3. Uplatnením zmluvnej pokuty nie je dotknutý nárok na náhradu škody.

Článok VII.

Ukončenie Zmluvy

1. Zmluvu je pred vykonaním Diela možné ukončiť písomnou dohodou Zmluvných strán alebo písomným odstúpením od Zmluvy alebo výpoveďou Objednávateľa.
2. V prípade dohody o ukončení Zmluvy sa Zmluva končí dňom uvedeným v písomnej dohode, a ak taký deň v dohode nebude uvedený, končí sa dňom podpisu dohody oboma zmluvnými stranami.
3. Objednávateľ a Zhotoviteľ môže odstúpiť od tejto zmluvy z dôvodu zrušenia podujatia EYOF 2022.
4. Objednávateľ je oprávnený odstúpiť od tejto Zmluvy, ak je Zhotoviteľ v omeškaní s plnením si ktorejkoľvek zo svojich povinností podľa tejto Zmluvy, alebo ak konanie Zhotoviteľa bude preukázateľne v rozpore s pokynmi Objednávateľa a účelom sledovaným touto Zmluvou alebo ak Zhotoviteľ bude svojim konaním poškodzovať dobré meno Objednávateľa pred tretími osobami.

Článok VIII.

Doručovanie

1. Všetky písomnosti týkajúce sa právnych vzťahov založených medzi zmluvnými stranami touto Zmluvou sa doručujú doporučene na adresu zmluvnej strany uvedenú v záhlaví tejto zmluvy, alebo elektronickými prostriedkami (e-mailom).
2. Ak pri doručovaní písomností poštou adresát odmietne písomnosť prevziať, považuje sa písomnosť za doručení dňom odmietnutia jej prevzatia. Ak adresát písomnosti nie je v mieste jej doručenia zastihnutý, považuje sa písomnosť za doručení tretím dňom od jej uloženia na pošte, aj keď sa adresát o jej uložení nedozvie.
3. Písomnosti doručované prostredníctvom e-mailu sa považujú za doručené nasledujúci deň po ich odoslaní, ak nie je preukázaný skorší termín doručenia.

Článok IX.

Záverečné ustanovenia

1. Zmluva nadobúda platnosť dňom jej podpísania oprávnenými zástupcami zmluvných strán a účinnosť dňom nasledujúcim po jej zverejnení na webovej stránke Objedávateľa v súlade s ustanovením § 5a zák. č. 211/2000 Z.z. o slobodnom prístupe k informáciám a o zmene a doplnení niektorých zákonov (zákon o slobode informácií) v platnom znení v spojení s ustanovením § 47a zák. č. 40/1964 Zb. Občiansky zákonník v znení neskorších predpisov.
2. Osoby konajúce v mene zmluvných strán prehlasujú, že dávajú zmluvným stranám, ako aj osobám, ktoré Zmluvu vypracovali alebo upravovali súhlas so spracovaním ich osobných údajov v Zmluve v zmysle príslušných ustanovení zák. č. 18/2018 Z. z. o ochrane osobných údajov a o zmene a doplnení niektorých zákonov na účel vyhotovenia Zmluvy, jej evidovania, predloženia príslušným orgánom a subjektom, ktoré o nej budú rozhodovať alebo overovať jej údaje. Doba platnosti tohto súhlasu je neobmedzená. Súhlas môže byť odvolaný len v prípade zániku Zmluvy inak, ako jej splnením. Súhlas je vyjadrený podpismi na tejto Zmluve.
3. Obsah tejto Zmluvy je možné meniť iba písomne, len na základe vzájomnej dohody zmluvných strán, vo forme vzostupne očíslovaného dodatku k tejto Zmluve, inak je zmena alebo doplnenie Zmluvy neplatné.
4. Práva a povinnosti zmluvných strán neupravené v tejto Zmluve sa riadia príslušnými ustanoveniami zákona č. 513/1991 Zb. Obchodný zákonník, v znení neskorších predpisov a ostatných všeobecne záväzných právnych predpisov platných a účinných v Slovenskej republike.
5. V prípade, že akékoľvek ustanovenie tejto Zmluvy je, alebo sa stane neplatným, neúčinným a/alebo nevykonateľným, nie je tým dotknutá platnosť, účinnosť a/alebo vykonateľnosť ostatných ustanovení Zmluvy, pokiaľ to nevylučuje v zmysle príslušných právnych predpisov samotná povaha takého ustanovenia. Zmluvné strany sa zaväzujú bez zbytočného odkladu po tom, ako zistia, že niektoré z ustanovení tejto Zmluvy je neplatné, neúčinné a/alebo nevykonateľné, nahradiť dotknuté ustanovenie ustanovením novým, ktorého obsah bude v čo najväčšej miere zodpovedať vôli Zmluvných strán v čase uzatvorenia tejto Zmluvy.

6. Zmluvné strany vyhlasujú, že táto Zmluva bola uzatvorená na základe prejavu ich slobodnej vôle, vážne, určite a zrozumiteľne, nie v tiesni alebo za nevýhodných podmienok, s jej obsahom sa oboznámili a porozumeli mu, čo potvrdzujú svojimi podpismi.
7. Táto Zmluva je vyhotovená v 2 rovnopisoch, z ktorých každá zo zmluvných strán prevezme jedno vyhotovenie.

V Banskej Bystrici, dňa 10. 11. 2021

Za objednávateľa

Európsky olympijský festival mládeže Banská Bystrica 2022, n.o.
v mene kt. koná Mgr. Peter Hamaj, riaditeľ

**Európsky olympijský festival
mládeže Banská Bystrica 2022, n.o.**
Skuteckého 132/22 ①
974 01 Banská Bystrica
IČO: 52 475 2452

Za zhotoviteľa
POS DISPLAY, s.r.o.

V mene kt. Koná RNDr. Pavol Litva, konateľ



Príloha: Projektová dokumentácia a statické posúdenie

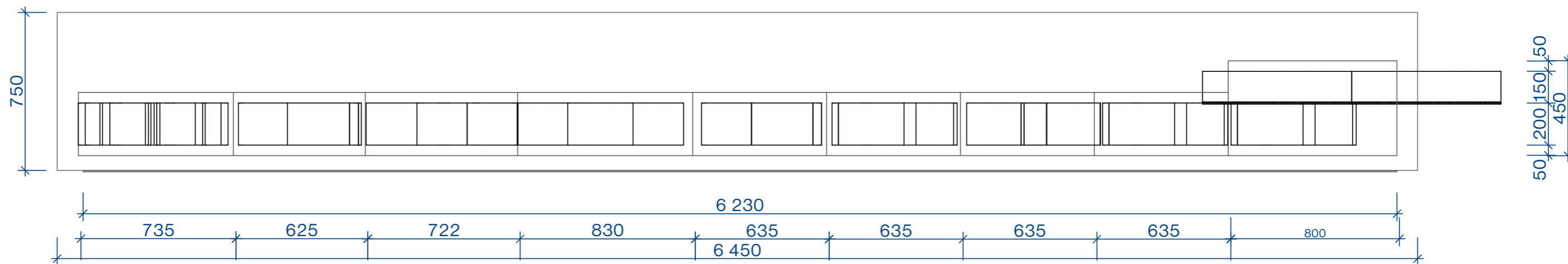
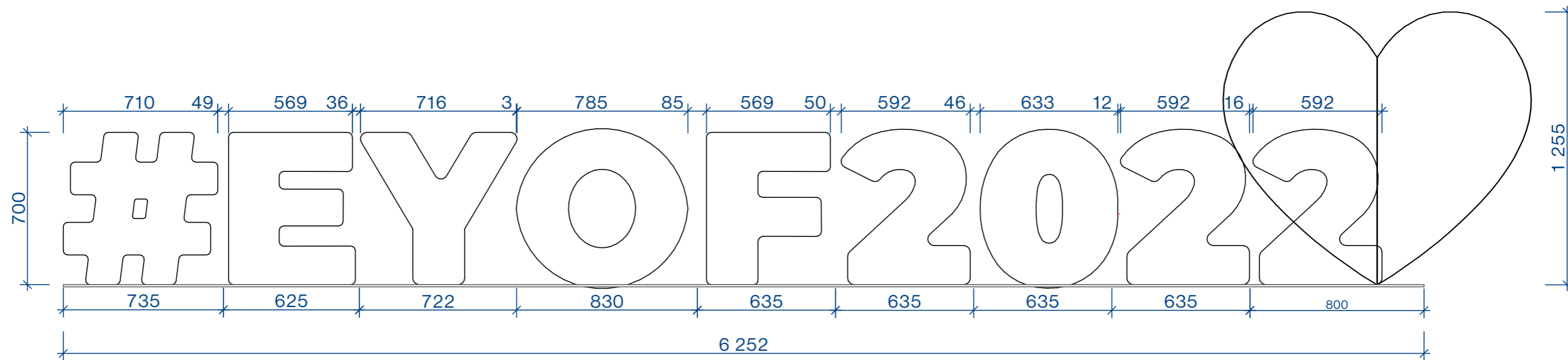


OBSAH

OSADENIE - UMIESTNENIE PÚTAČA	1-4
PROJEKT BETÓNOVÉHO PODSTAVCA	5
KONŠTRUKČNÉ RIEŠENIE NÁPISU	6-13
GRAFIKA	14
ELEKTROINŠTALÁCIA a OSVETLENIE	15
VIZUALIZÁCIA PÚTAČA	16
STATICKÉ POSÚDENIE	17

AUTOR	D&D STUDIO spol. s.r.o., Súkennícka 8, 821 09 Bratislava
ZODPOVEDNÝ PROJEKTANT	ing. arch. akad. arch. Juraj Štecko
INVESTOR	Európsky olympijský festival mládeže Banská Bystrica 2020, n.o.
STAVBA	Pútač „#EYOF2022“ park SNP, Banská Bystrica parc. č.1204/17

DÁTUM	05/2021

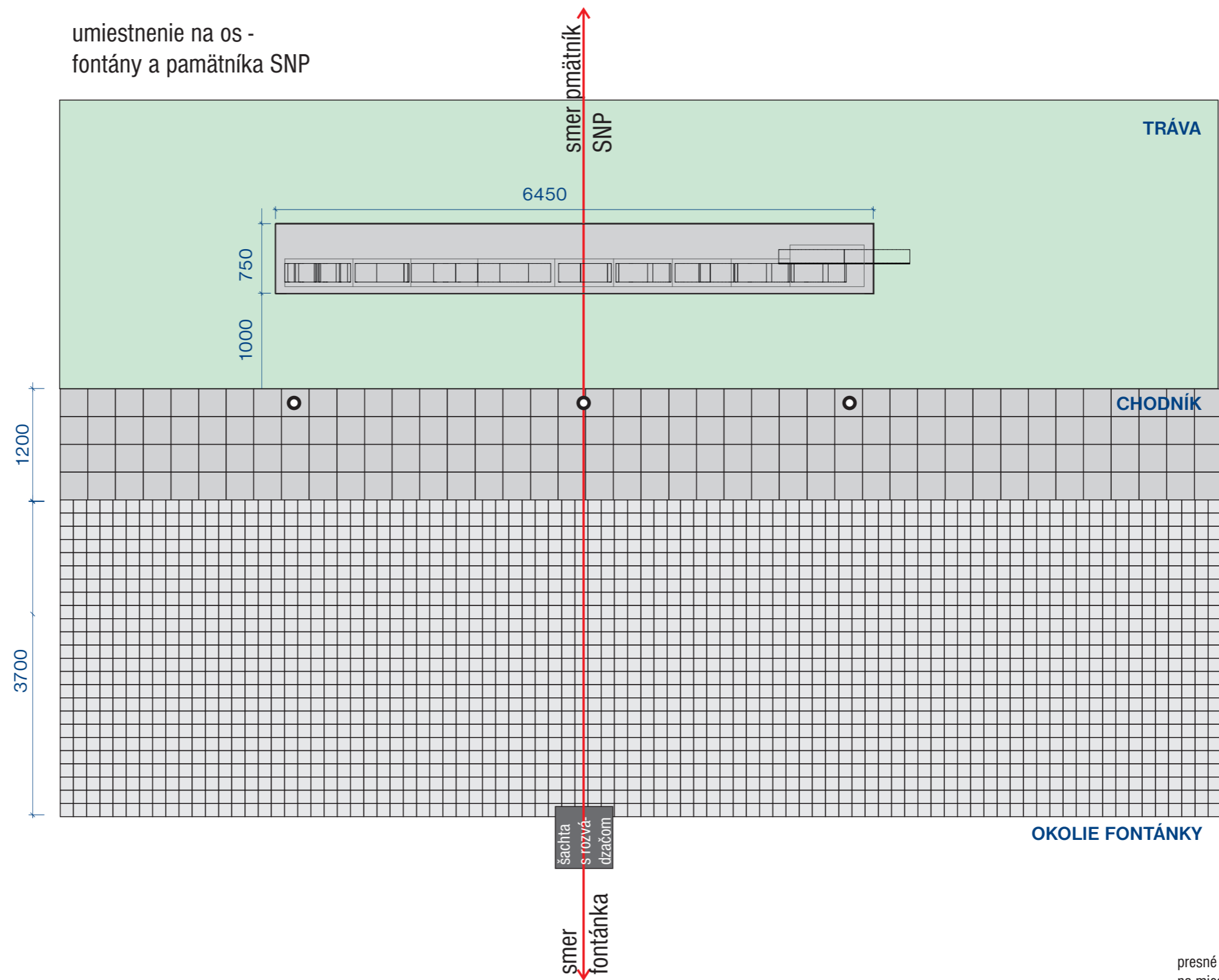


AUTOR	D&D STUDIO spol. s.r.o., Súkennícka 8, 821 09 Bratislava
ZODPOVEDNÝ PROJEKTANT	ing. arch. akad. arch. Juraj Štecko
INVESTOR	Európsky olympijský festival mládeže Banská Bystrica 2020, n.o.
STAVBA	Pútač „#EYOF2022“ park SNP, Banská Bystrica parc. č.1204/17
OBSAH	OSADENIE - UMIESTNENIE PÚTAČA
DRUH PROJEKTU	Pôdorys, Pohľad

presné osadenie staby sa určí
na mieste pred realizáciou

		PARÉ
FORMÁT	A3	ČÍSLO V.
DÁTUM	05/2021	1
MIERKA	1:20	

umiestnenie na os -
fontány a pamätník SNP



presné osadenie staby sa určí
na mieste pred realizáciou

AUTOR	D&D STUDIO spol. s.r.o., Súkennícka 8, 821 09 Bratislava
ZODPOVEDNÝ PROJEKTANT	ing. arch. akad. arch. Juraj Štecko
INVESTOR	Európsky olympijský festival mládeže Banská Bystrica 2020, n.o.
STAVBA	Pútač „#EYOF2022“ park SNP, Banská Bystrica parc. č.1204/17
OBSAH	OSADENIE - UMIESTNENIE PÚTAČA
DRUH PROJEKTU	Pôdorys

FORMÁT	A3	<div style="background-color: red; color: white; padding: 2px;">PARÉ</div> ČÍSLO V. 2
DÁTUM	05/2021	
MIERKA	1:50	

umiestnenie na os -
fontány a pamätník SNP

← smer pamätník SNP

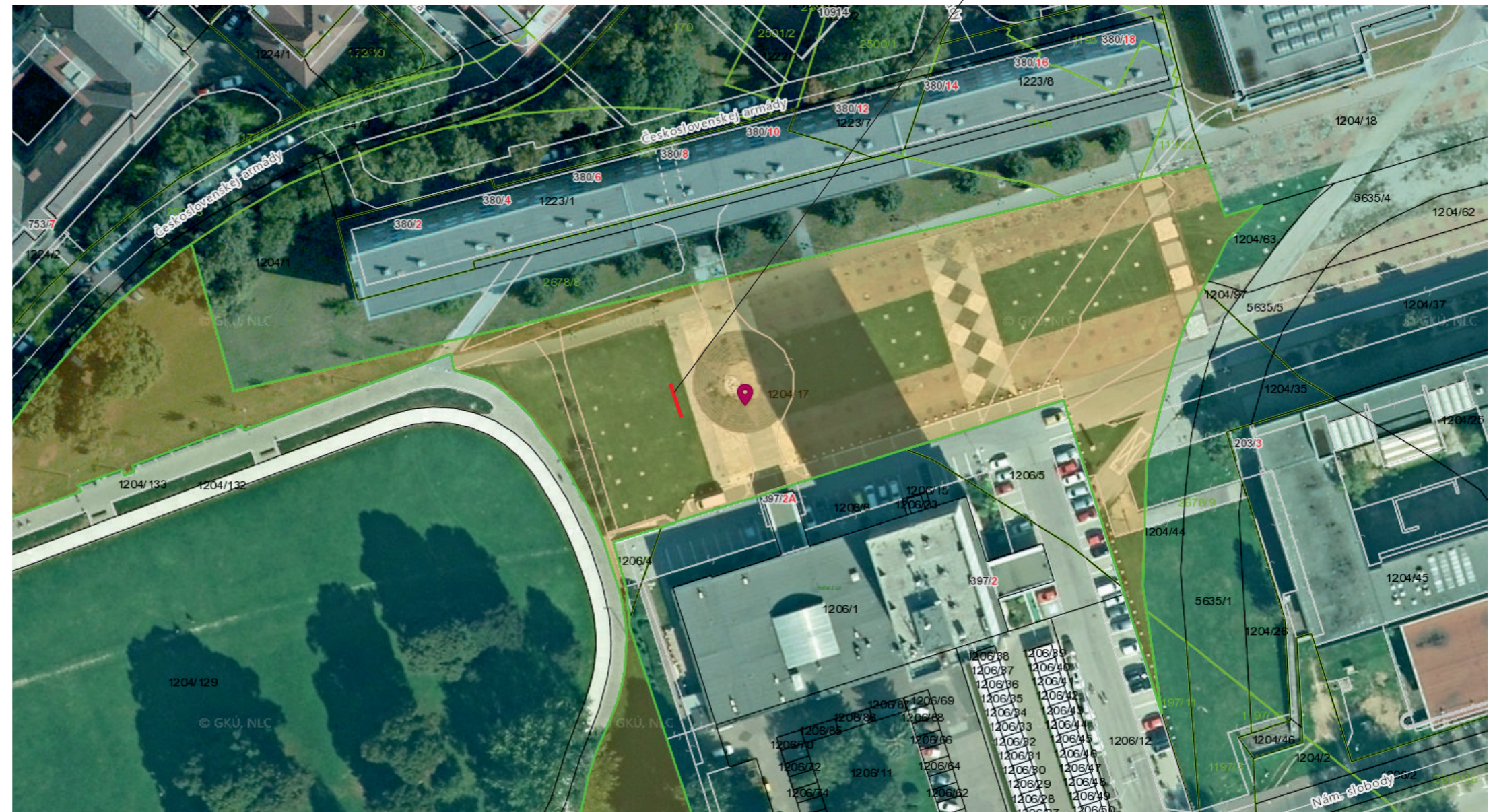


presné osadenie staby sa určí
na mieste pred realizáciou

AUTOR	D&D STUDIO spol. s.r.o., Súkennícka 8, 821 09 Bratislava
ZODPOVEDNÝ PROJEKTANT	ing. arch. akad. arch. Juraj Štecko
INVESTOR	Európsky olympijský festival mládeže Banská Bystrica 2020, n.o.
STAVBA	Pútač „#EYOF2022“ park SNP, Banská Bystrica parc. č.1204/17
OBSAH	OSADENIE - UMIESTNENIE PÚTAČA
DRUH PROJEKTU	

PARÉ		
FORMÁT	A3	ČÍSLO V.
DÁTUM	05/2021	3
MIERKA	1:200	

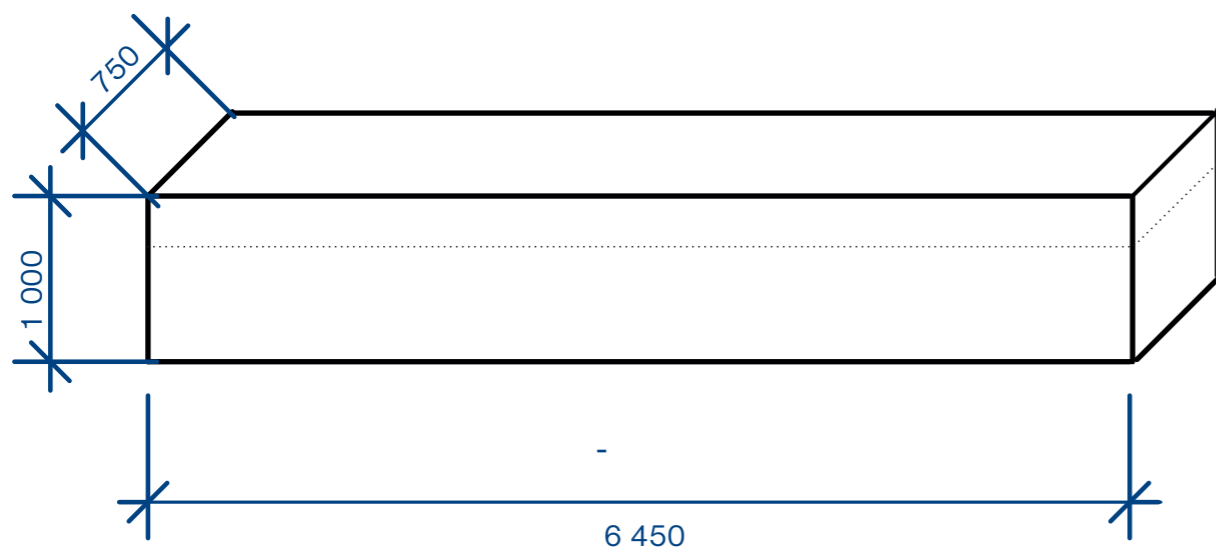
pútač 75x650cm



presné osadenie staby sa určí na mieste pred realizáciou

AUTOR	D&D STUDIO spol. s.r.o., Súkennícka 8, 821 09 Bratislava
ZODPOVEDNÝ PROJEKTANT	ing. arch. akad. arch. Juraj Štecko
INVESTOR	Európsky olympijský festival mládeže Banská Bystrica 2020, n.o.
STAVBA	Pútač „#EYOF2022“ park SNP, Banská Bystrica parc. č.1204/17
OBSAH	OSADENIE - UMIESTNENIE PÚTAČA
DRUH PROJEKTU	Pôdorys . širšie vzťahy

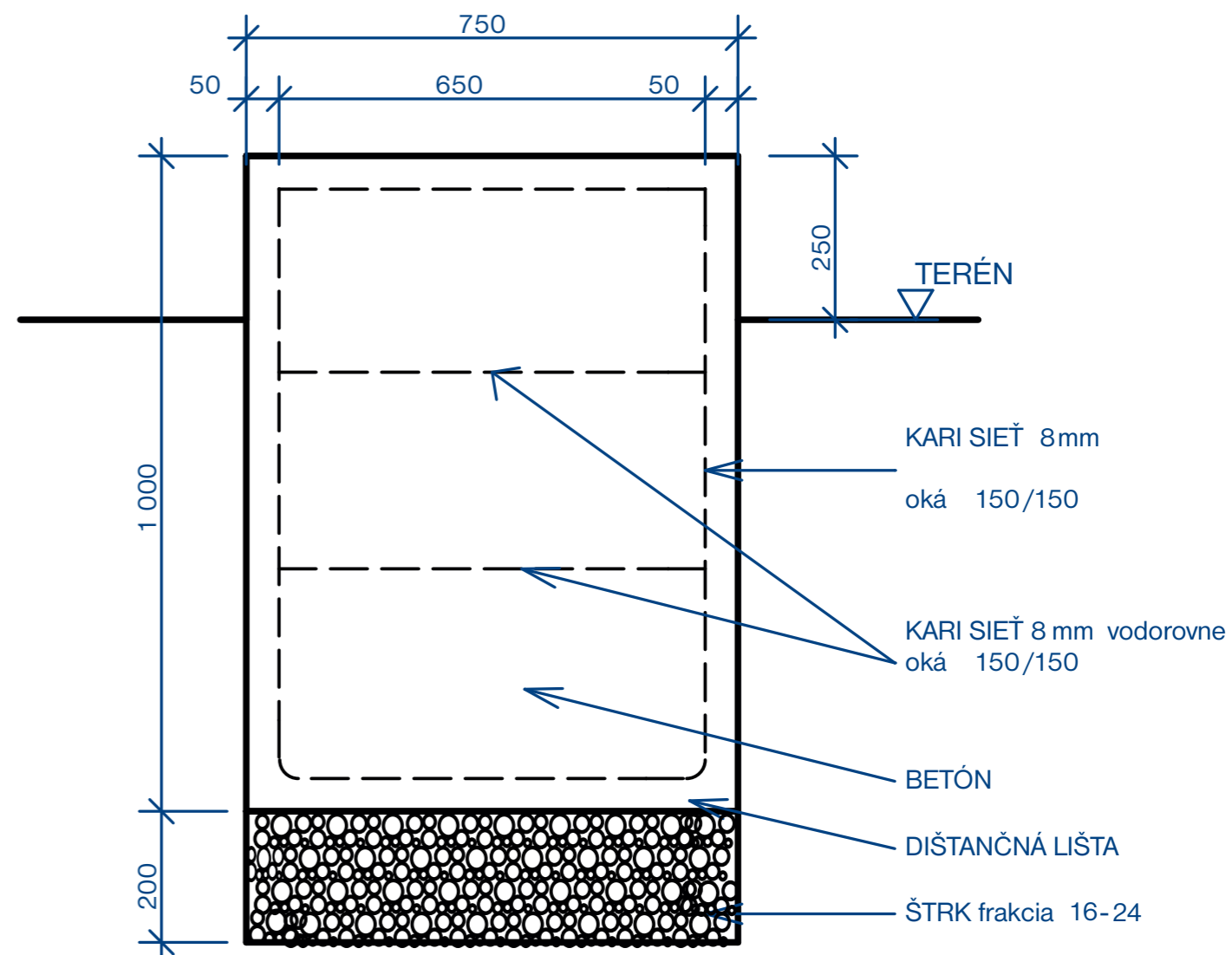
PARÉ		
FORMÁT	A3	ČÍSLO V.
DÁTUM	05/2021	4
MIERKA		



ZÁKLAD AXONOMETRIA mierka 1:50

TECHNOLOGICKÝ POSTUP - BETÓNOVÝ PODSTAVEC

- 1) Výkop rýhy 6,45x0,75 x1,00 m s naložením a presunom výkopku na skládku.
- 2) Zhotovenie zhutneného podsypu hr.20 cm zo štrkodrvy fr.16 – 24mm.
- 3) Ochrana výkopu po dobu do betonáže oplatením výšky 1,80 m.
- 4) Výstuž dna a stien betónového podstavca KARI rohožou 150/150/8 mm s ohybom na preloženie cez 2 oká,presahujúcou 20 cm do nadzemnej časti podstavca.
- 5) Betonáž betónpumpou do úrovne terénu so zhutnením.
- 6) Zhotovenie pohľadového debnenia podľa návrhu odberateľa.
- 7) Dobetónovanie nadzemnej časti betónpumpou so zhutnením.
- 8) Odstránenie debnenia
- 9) Upravenie terénu



REZ ZÁKLADOM mierka 1:10

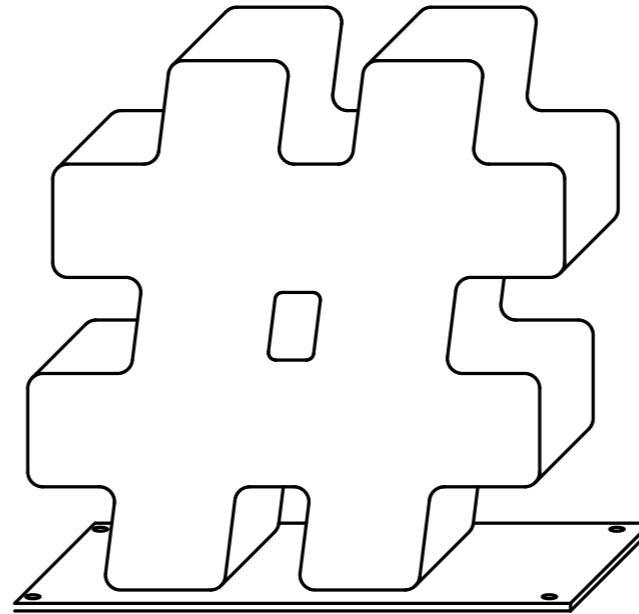
AUTOR	D&D STUDIO spol. s.r.o., Súkennícka 8, 821 09 Bratislava
ZODPOVEDNÝ PROJEKTANT	ing. arch. akad. arch. Juraj Štecko
INVESTOR	Európsky olympijský festival mládeže Banská Bystrica 2020, n.o.
STAVBA	Pútač „#EYOF2022“ park SNP, Banská Bystrica parc. č.1204/17
OBSAH	PROJEKT BETÓNOVÉHO PODSTAVCA
DRUH PROJEKTU	Axonometria, rez

PARÉ		
FORMÁT	A3	ČÍSLO V.
DÁTUM	05/2021	5
MIERKA	1:10, 1:50	

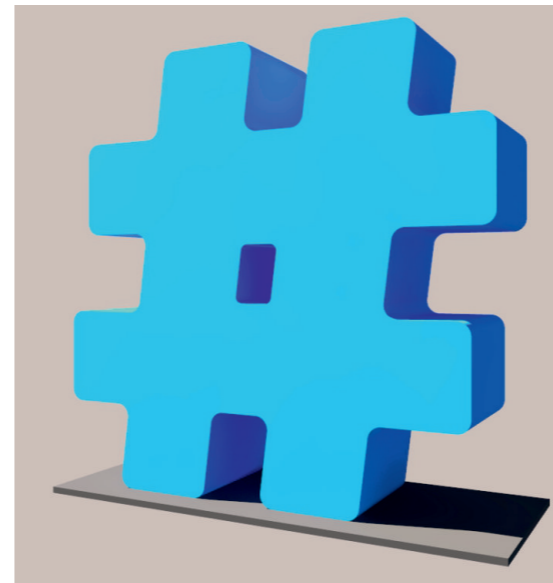


FAREBNOSŤ

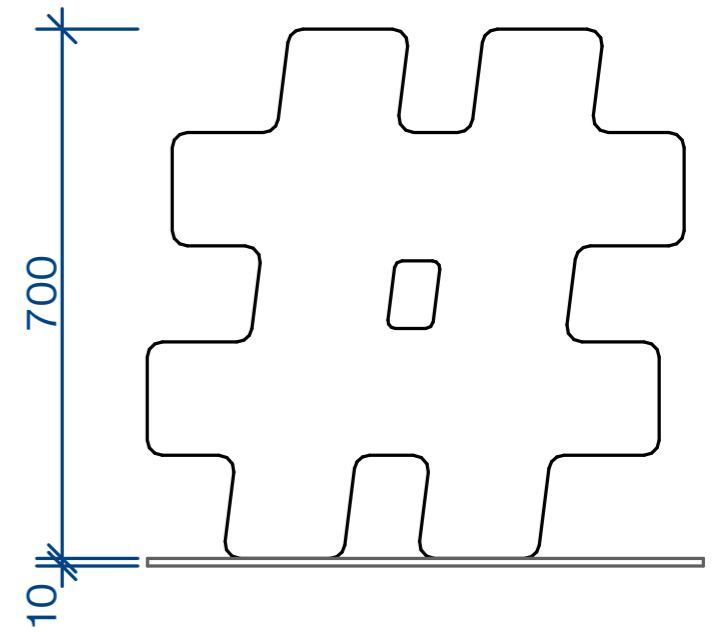
POČET ks: 1



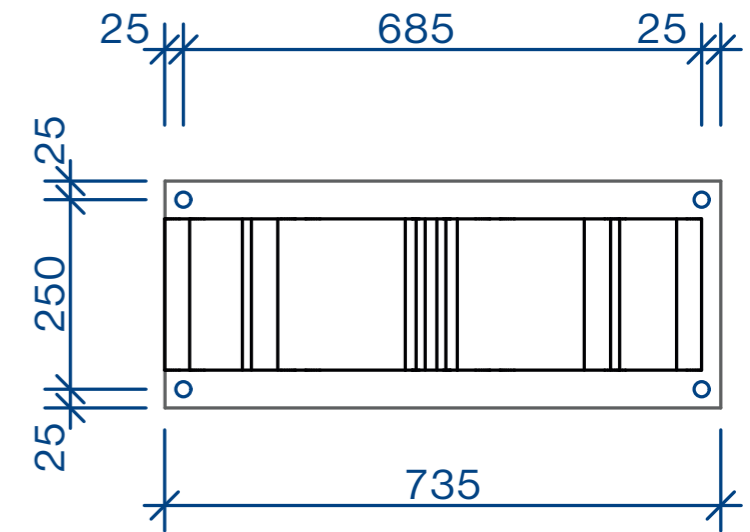
AXANOMETRIA



3D



POHĽAD



PÔDORYS

TECHNOLOGICKO-KONŠTRUKČNÝ POSTUP - OCEĽOVÉ PÍSMENÁ

Celo-ocelové písmená vyrobené z ocelového plechu hrúbka predná a zadná strana 2 mm bočné steny 1,5 mm. Písmená budú vyrezané laserom následne zvarené (vybrúsené) tak, aby tvorili jednoliaty celok. Povrch písmen bude práškovaný na finálnu farebnosť podľa RAL (úprava exteriér). Písmená budú pripevnené do podkladovej ocelevej platne. Zároveň bude táto spodná platňa pripevnená cez 4 otvory kotvami do betónového podstavca.

Písmená a podkladová ocelová platňa budú pozinkované a následne napráškované podľa vzorkovníka RAL nasledovne:

- # - farba MODRÁ - RAL 5012
- EYOF - farba BIELA - RAL 9010
- 2022 - farba ČERVENÁ - RAL 3028
- SRDCE - farba BIELA - RAL 9010

AUTOR	D&D STUDIO spol. s.r.o., Súkennícka 8, 821 09 Bratislava
ZODPOVEDNÝ PROJEKTANT	ing. arch. akad. arch. Juraj Štecko
INVESTOR	Európsky olympijský festival mládeže Banská Bystrica 2020, n.o.
STAVBA	Pútač „#EYOF2022“ park SNP, Banská Bystrica parc. č.1204/17
OBSAH	KONŠTRUKČNÉ RIEŠENIE NÁPISU
DRUH PROJEKTU	# - pôdorys, pohľad, axanometria a 3D

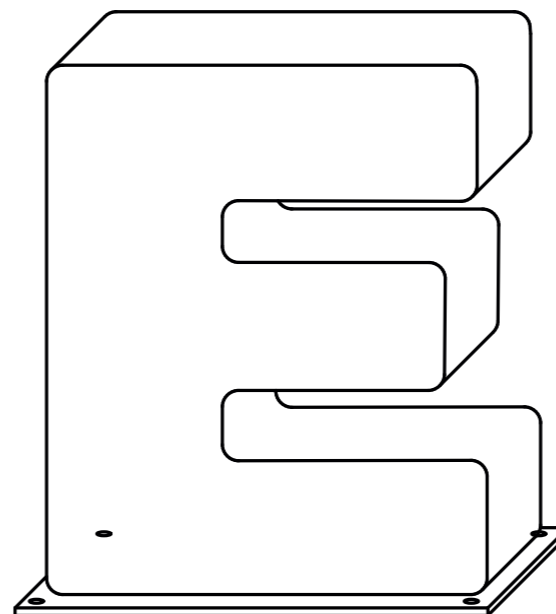
PARÉ		
FORMÁT	A3	ČÍSLO V.
DÁTUM	05/2021	6
MIERKA	1:10	



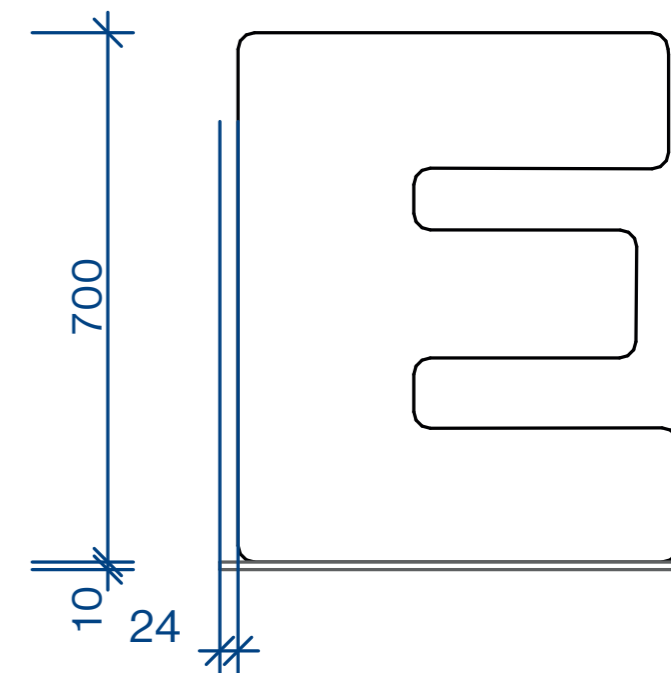
RAL 9010

FAREBNOSŤ

POČET ks: 1



AXANOMETRIA



POHĽAD

TECHNOLOGICKO-KONŠTRUKČNÝ POSTUP - OCEĽOVÉ PÍSMENÁ

Celo-ocelové písmená vyrobené z ocelového plechu hrúbka predná a zadná strana 2 mm bočné steny 1,5 mm. Písmená budú vyrezané laserom následne zvarené (vybrúsené) tak, aby tvorili jednoliaty celok. Povrch písmen bude práškovaný na finálnu farebnosť podľa RAL (úprava exteriér).

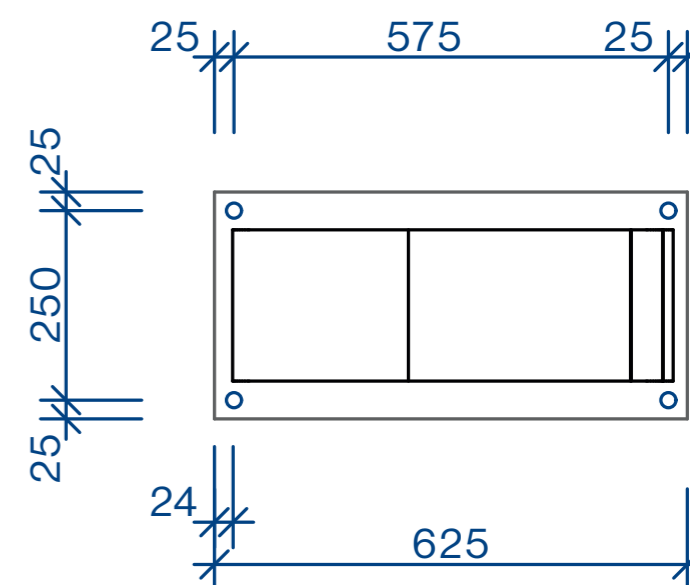
Písmená budú pripevnené do podkladovej ocelevej platne. Zároveň bude táto spodná platňa pripevnená cez 4 otvory kotvami do betónového podstavca.

Písmená a podkladová ocelová platňa budú pozinkované a následne napráškované podľa vzorkovníka RAL nasledovne:

- farba MODRÁ - RAL 5012
EYOF - farba BIELA - RAL 9010
 2022 - farba ČERVENÁ - RAL 3028
 SRDCE - farba BIELA - RAL 9010



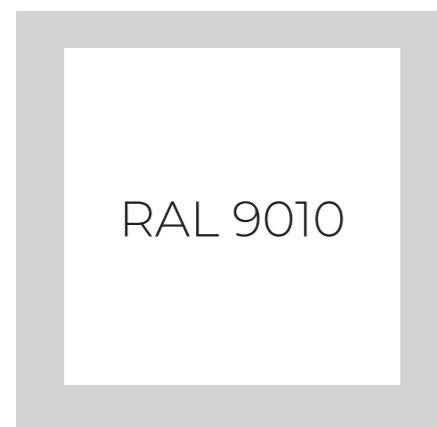
3D



PÔDORYS

AUTOR	D&D STUDIO spol. s.r.o., Súkennícka 8, 821 09 Bratislava
ZODPOVEDNÝ PROJEKTANT	ing. arch. akad. arch. Juraj Štecko
INVESTOR	Európsky olympijský festival mládeže Banská Bystrica 2020, n.o.
STAVBA	Pútač „#EYOF2022“ park SNP, Banská Bystrica parc. č.1204/17
OBSAH	KONŠTRUKČNÉ RIEŠENIE NÁPISU
DRUH PROJEKTU	E - pôdorys, pohľad, axanometria a 3D

PARÉ		
FORMÁT	A3	ČÍSLO V.
DÁTUM	05/2021	7
MIERKA	1:10	



FAREBNOSŤ

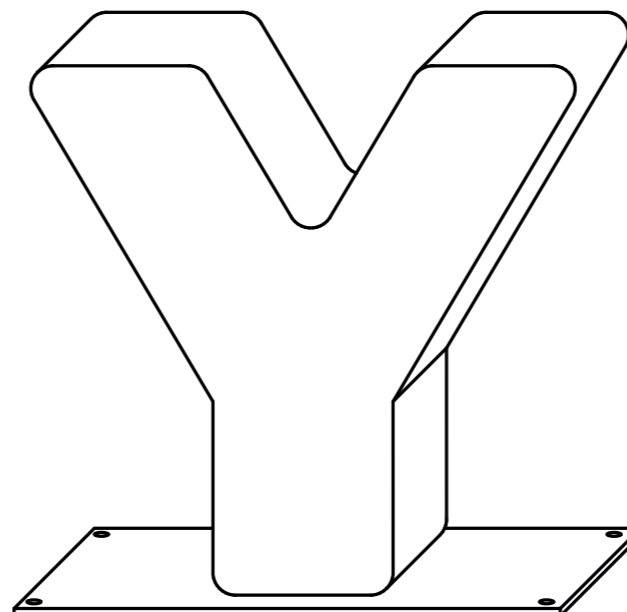
TECHNOLOGICKO-KONŠTRUKČNÝ POSTUP - OCEĽOVÉ PÍSMENÁ

Celo-ocelové písmená vyrobené z ocelového plechu hrúbka predná a zadná strana 2 mm bočné steny 1,5 mm. Písmená budú vyrezané laserom následne zvarené (vybrúsené) tak, aby tvorili jednoliaty celok. Povrch písmen bude práškovaný na finálnu farebnosť podľa RAL (úprava exteriér).

Písmená budú pripevnené do podkladovej ocelevej platne. Zároveň bude táto spodná platňa pripevnená cez 4 otvory kotvami do betónového podstavca.

Písmená a podkladová ocelová platňa budú pozinkované a následne napráškované podľa vzorkovníka RAL nasledovne:

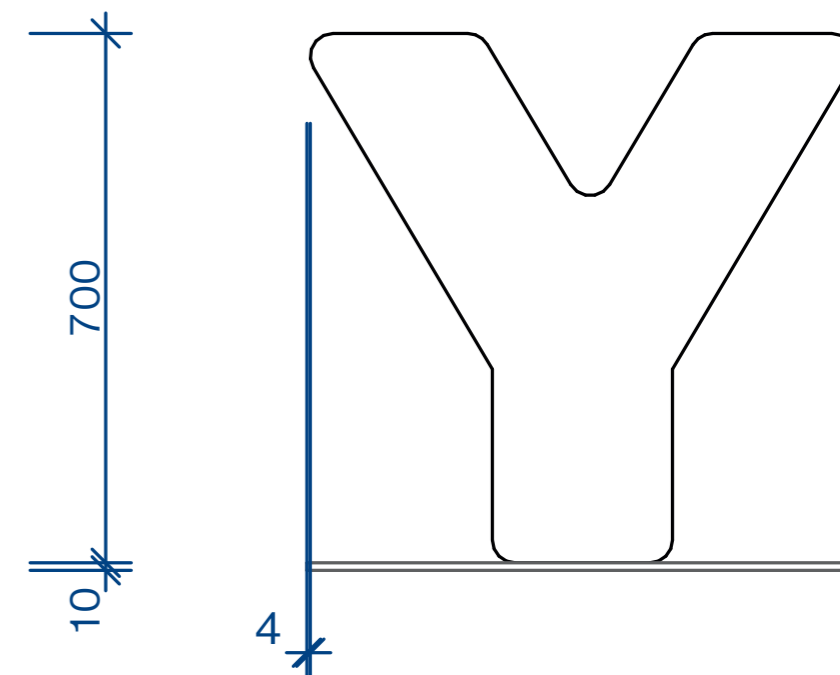
- farba MODRÁ - RAL 5012
EYOF - farba BIELA - RAL 9010
 2022 - farba ČERVENÁ - RAL 3028
 SRDCE - farba BIELA - RAL 9010



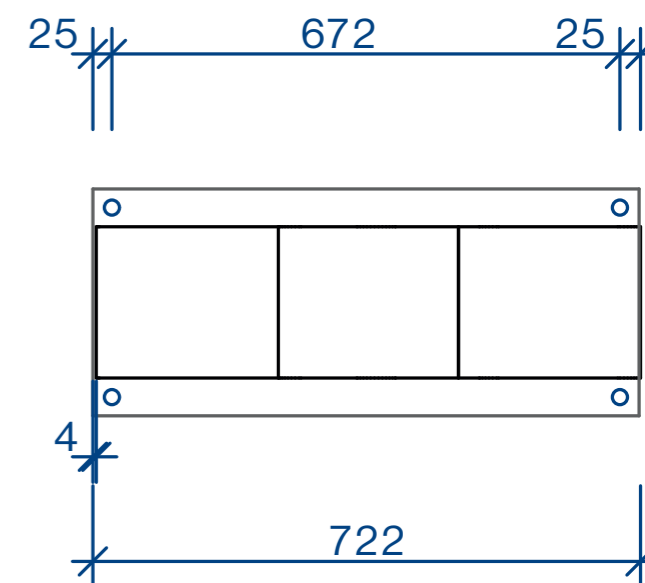
AXANOMETRIA



3D



POHĽAD



PÔDORYS

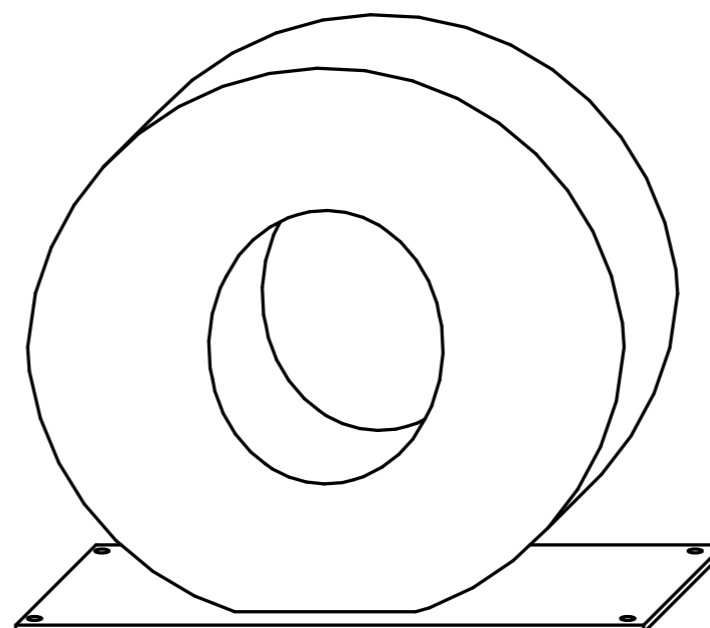
AUTOR	D&D STUDIO spol. s.r.o., Súkennícka 8, 821 09 Bratislava
ZODPOVEDNÝ PROJEKTANT	ing. arch. akad. arch. Juraj Štecko
INVESTOR	Európsky olympijský festival mládeže Banská Bystrica 2020, n.o.
STAVBA	Pútač „#EYOF2022“ park SNP, Banská Bystrica parc. č.1204/17
OBSAH	KONŠTRUKČNÉ RIEŠENIE NÁPISU
DRUH PROJEKTU	Y - pôdorys, pohľad, axanometria a 3D

		PARÉ
FORMÁT	A3	ČÍSLO V.
DÁTUM	05/2021	8
MIERKA	1:10	

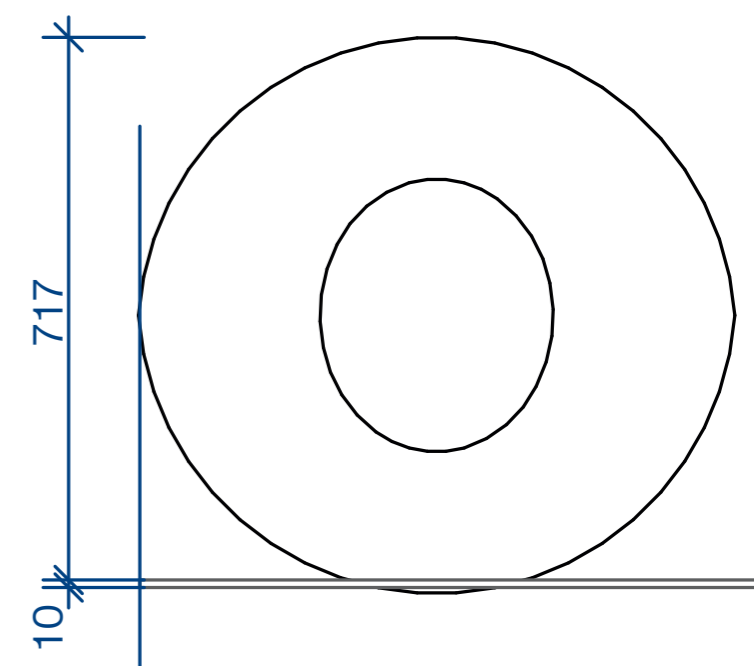


RAL 9010

FAREBNOSŤ



AXANOMETRIA



POHĽAD

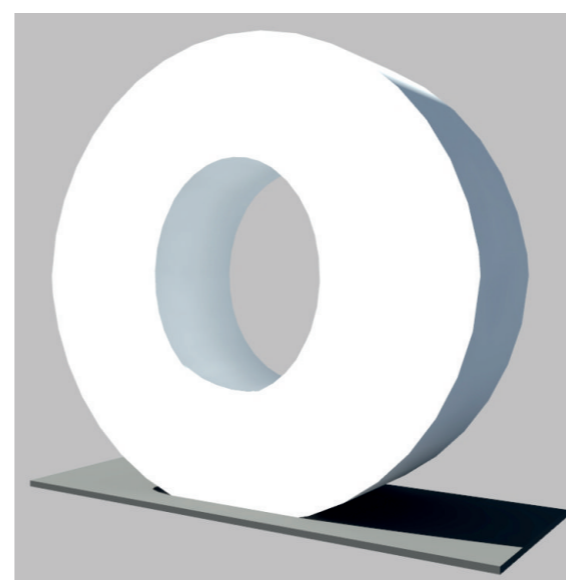
TECHNOLOGICKO-KONŠTRUKČNÝ POSTUP - OCEĽOVÉ PÍSMENÁ

Celo-ocelové písmená vyrobené z ocelového plechu hrúbka predná a zadná strana 2 mm bočné steny 1,5 mm. Písmená budú vyrezané laserom následne zvarené (vybrúsené) tak, aby tvorili jednoliaty celok. Povrch písmen bude práškovaný na finálnu farebnosť podľa RAL (úprava exteriér).

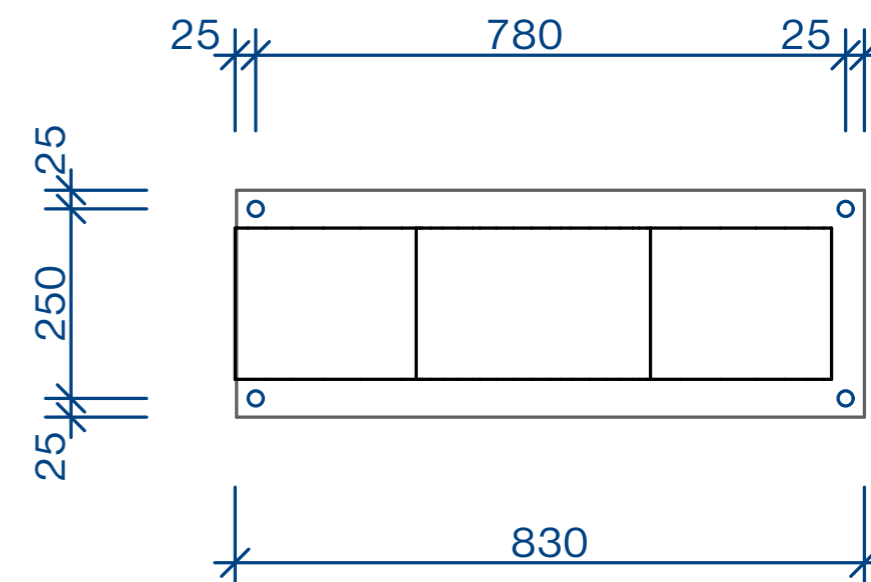
Písmená budú pripevnené do podkladovej ocelevej platne. Zároveň bude táto spodná platňa pripevnená cez 4 otvory kotvami do betónového podstavca.

Písmená a podkladová ocelová platňa budú pozinkované a následne napráškované podľa vzorkovníka RAL nasledovne:

- farba MODRÁ - RAL 5012
EYOF - farba BIELA - RAL 9010
 2022 - farba ČERVENÁ - RAL 3028
 SRDCE - farba BIELA - RAL 9010



3D



PÔDORYS

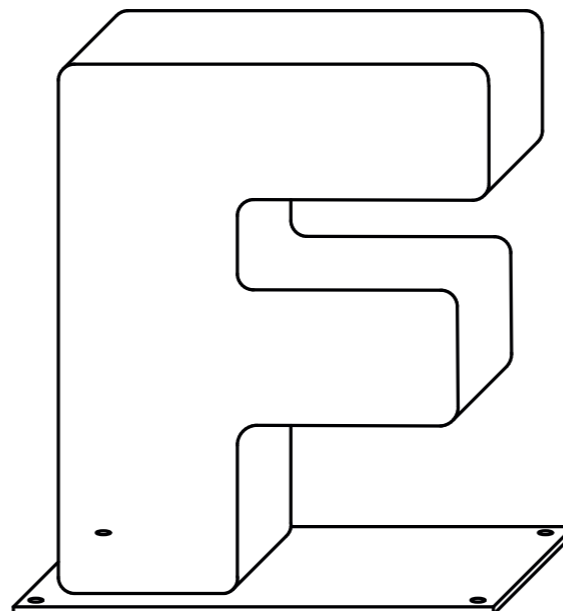
AUTOR	D&D STUDIO spol. s.r.o., Súkennícka 8, 821 09 Bratislava
ZODPOVEDNÝ PROJEKTANT	ing. arch. akad. arch. Juraj Štecko
INVESTOR	Európsky olympijský festival mládeže Banská Bystrica 2020, n.o.
STAVBA	Pútač „#EYOF2022“ park SNP, Banská Bystrica parc. č.1204/17
OBSAH	KONŠTRUKČNÉ RIEŠENIE NÁPISU
DRUH PROJEKTU	0 - pôdorys, pohľad, axanometria a 3D

PARÉ		
FORMÁT	A3	ČÍSLO V.
DÁTUM	05/2021	9
MIERKA	1:10	

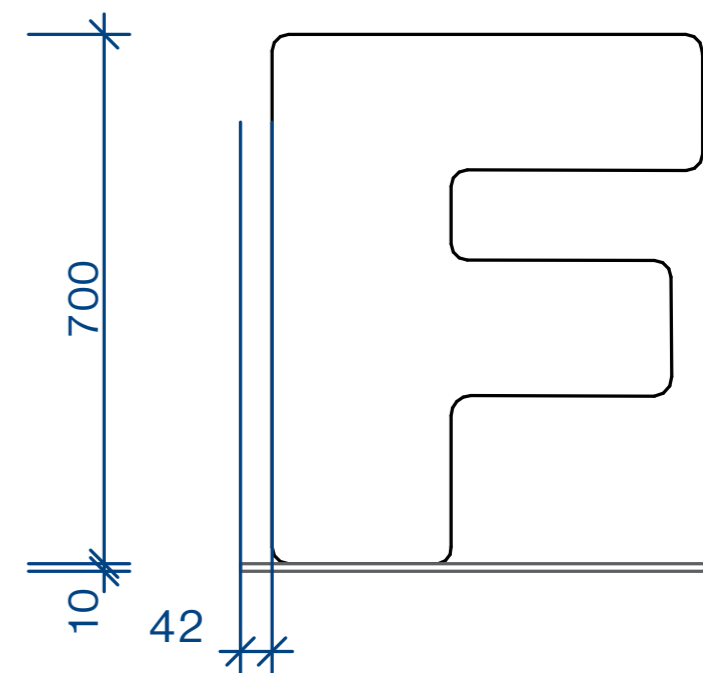


FAREBNOSŤ

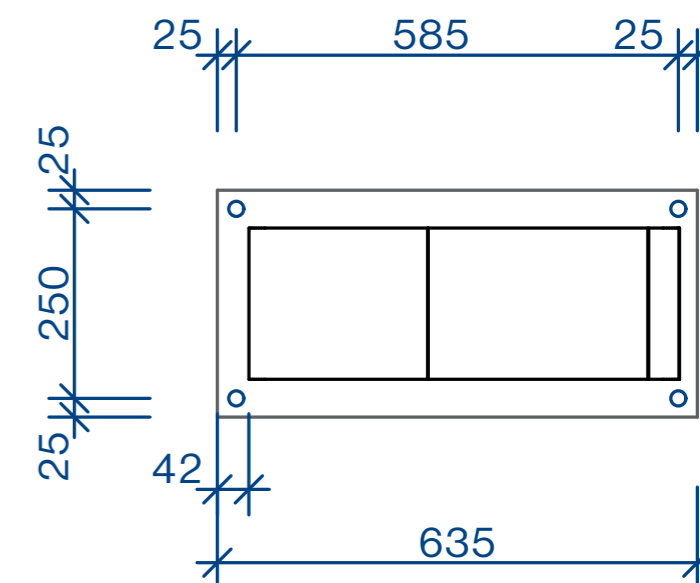
POČET ks: 1



3D



POHĽAD



PÔDORYS

TECHNOLOGICKO-KONŠTRUKČNÝ POSTUP - OCEĽOVÉ PÍSMENÁ

Celo-ocelové písmená vyrobené z ocelového plechu hrúbka predná a zadná strana 2 mm bočné steny 1,5 mm. Písmená budú vyrezané laserom následne zvarené (vybrúsené) tak, aby tvorili jednoliaty celok. Povrch písmen bude práškovaný na finálnu farebnosť podľa RAL (úprava exteriér).

Písmená budú pripevnené do podkladovej ocelevej platne. Zároveň bude táto spodná platňa pripevnená cez 4 otvory kotvami do betónového podstavca.

Písmená a podkladová ocelová platňa budú pozinkované a následne napráškované podľa vzorkovníka RAL nasledovne:

- farba MODRÁ - RAL 5012
EYOF - farba BIELA - RAL 9010
2022 - farba ČERVENÁ - RAL 3028
SRDCE - farba BIELA - RAL 9010

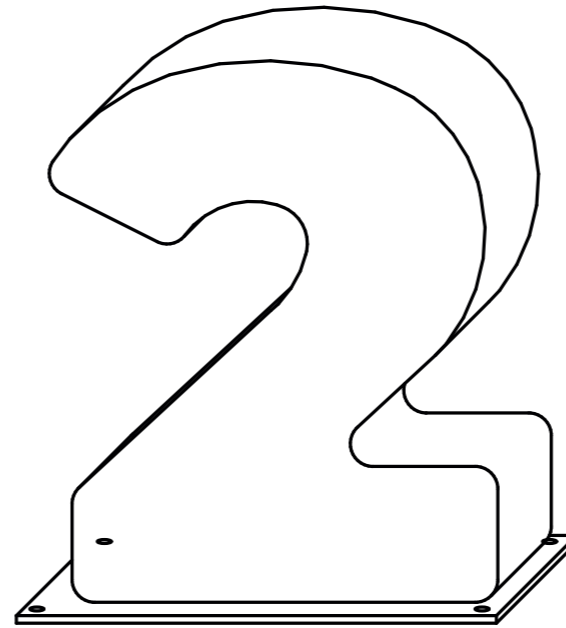
AUTOR	D&D STUDIO spol. s.r.o., Súkennícka 8, 821 09 Bratislava
ZODPOVEDNÝ PROJEKTANT	ing. arch. akad. arch. Juraj Štecko
INVESTOR	Európsky olympijský festival mládeže Banská Bystrica 2020, n.o.
STAVBA	Pútač „#EYOF2022“ park SNP, Banská Bystrica parc. č.1204/17
OBSAH	KONŠTRUKČNÉ RIEŠENIE NÁPISU
DRUH PROJEKTU	F - pôdorys, pohľad, axanometria a 3D

			PARÉ
DÁTUM	05/2021	10	
MIERKA	1:10		

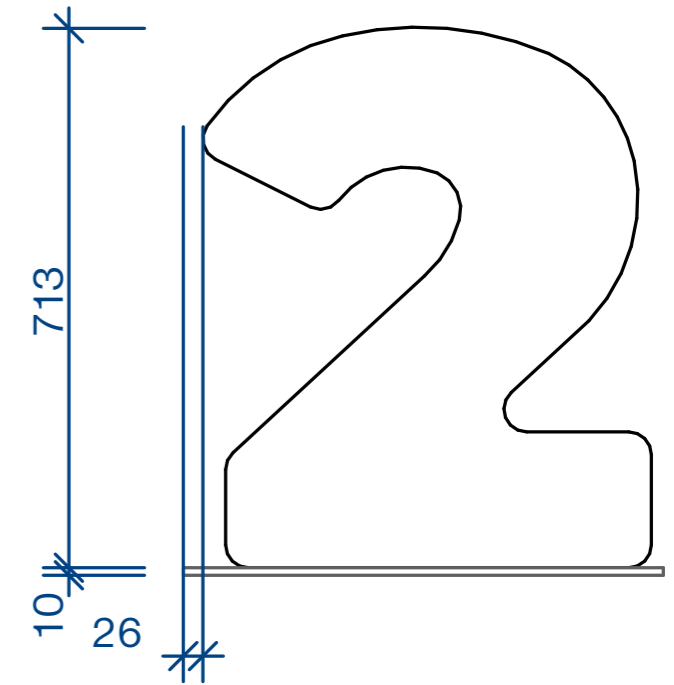


FAREBNOSŤ

POČET ks: 2



AXANOMETRIA



POHĽAD

TECHNOLOGICKO-KONŠTRUKČNÝ POSTUP - OCEĽOVÉ PÍSMENÁ

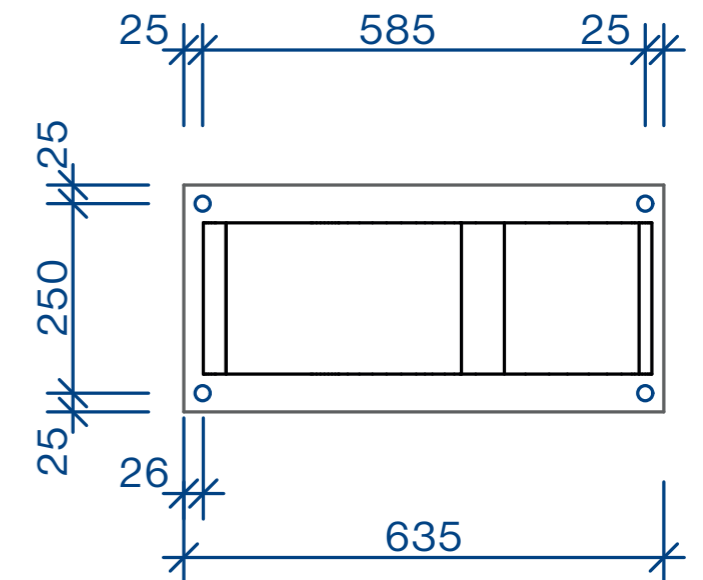
Celo-ocelové písmená vyrobené z ocelového plechu hrúbka predná a zadná strana 2 mm bočné steny 1,5 mm. Písmená budú vyrezané laserom následne zvarené (vybrúsené) tak, aby tvorili jednoliaty celok. Povrch písmen bude práškovaný na finálnu farebnosť podľa RAL (úprava exteriér).
Písmená budú pripevnené do podkladovej ocelevej platne. Zároveň bude táto spodná platňa pripevnená cez 4 otvory kotvami do betónového podstavca.

Písmená a podkladová ocelová platňa budú pozinkované a následne napráškované podľa vzorkovníka RAL nasledovne:

- # - farba MODRÁ - RAL 5012
- EYOF - farba BIELA - RAL 9010
- 2022 - farba ČERVENÁ - RAL 3028**
- SRDCE - farba BIELA - RAL 9010



3D



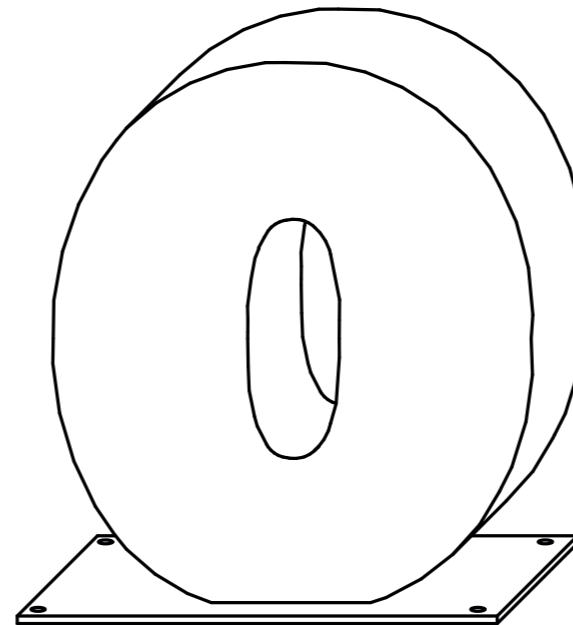
PÔDORYS

AUTOR	D&D STUDIO spol. s.r.o., Súkennícka 8, 821 09 Bratislava
ZODPOVEDNÝ PROJEKTANT	ing. arch. akad. arch. Juraj Štecko
INVESTOR	Európsky olympijský festival mládeže Banská Bystrica 2020, n.o.
STAVBA	Pútač „#EYOF2022“ park SNP, Banská Bystrica parc. č.1204/17
OBSAH	KONŠTRUKČNÉ RIEŠENIE NÁPISU
DRUH PROJEKTU	2 - pôdorys, pohľad, axanometria a 3D

		PÁRÉ
FORMÁT	A3	
DÁTUM	05/2021	
MIERKA	1:10	
		11

RAL 3028

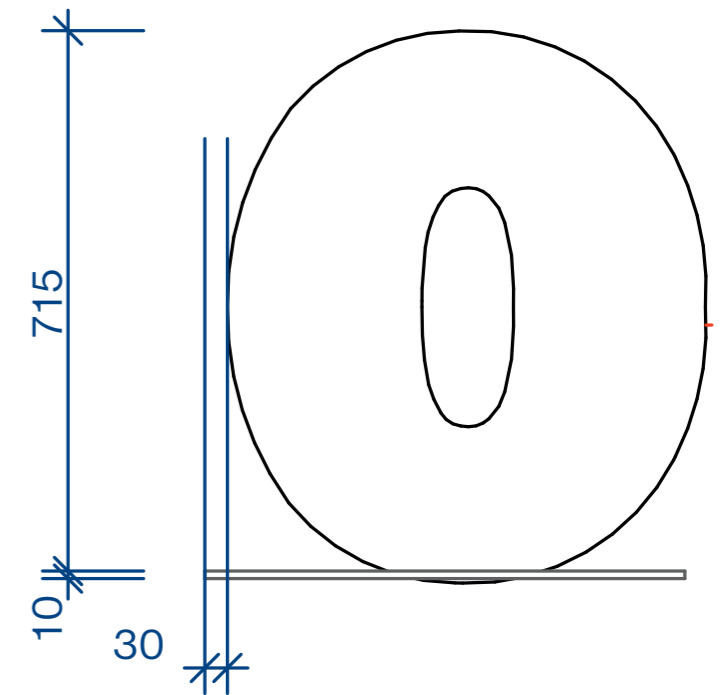
POČET ks: 1



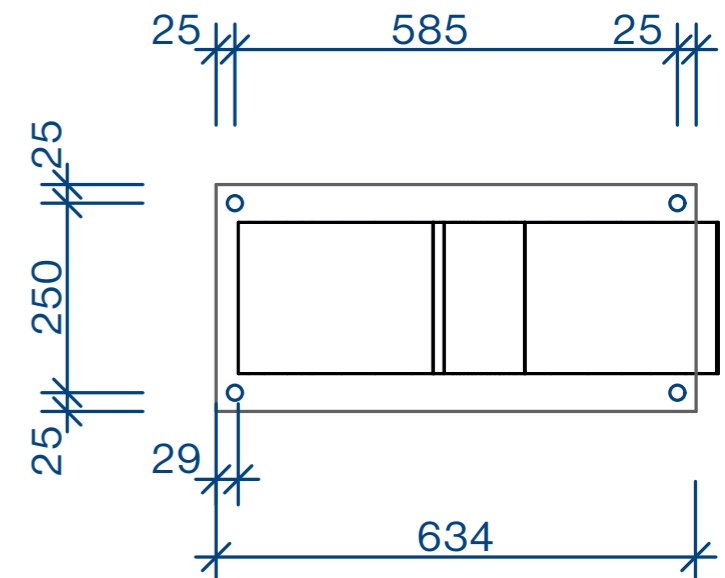
AXANOMETRIA



3D



POHĽAD



PÔDORYS

TECHNOLOGICKO-KONŠTRUKČNÝ POSTUP - OCEĽOVÉ PÍSMENÁ

Celo-ocelové písmená vyrobené z ocelového plechu hrúbka predná a zadná strana 2 mm bočné steny 1,5 mm. Písmená budú vyrezané laserom následne zvarené (vybrúsené) tak, aby tvorili jednoliaty celok. Povrch písmen bude práškovaný na finálnu farebnosť podľa RAL (úprava exteriér).

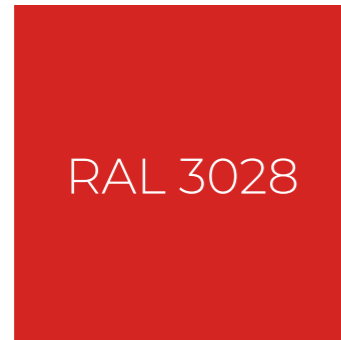
Písmená budú pripevnené do podkladovej ocelevej platne. Zároveň bude táto spodná platňa pripevnená cez 4 otvory kotvami do betónového podstavca.

Písmená a podkladová ocelová platňa budú pozinkované a následne napráškované podľa vzorkovníka RAL nasledovne:

- farba MODRÁ - RAL 5012
EYOF - farba BIELA - RAL 9010
2022 - farba ČERVENÁ - RAL 3028
SRDCE - farba BIELA - RAL 9010

AUTOR	D&D STUDIO spol. s.r.o., Súkennícka 8, 821 09 Bratislava
ZODPOVEDNÝ PROJEKTANT	ing. arch. akad. arch. Juraj Štecko
INVESTOR	Európsky olympijský festival mládeže Banská Bystrica 2020, n.o.
STAVBA	Pútač „#EYOF2022“ park SNP, Banská Bystrica parc. č.1204/17
OBSAH	KONŠTRUKČNÉ RIEŠENIE NÁPISU
DRUH PROJEKTU	2 - pôdorys, pohľad, axanometria a 3D

PARÉ		
FORMÁT	A3	ČÍSLO V.
DÁTUM	05/2021	12
MIERKA	1:10	



RAL 3028

FAREBNOSŤ - ČÍSLO 2



RAL 9010

FAREBNOSŤ - SRDCE

TECHNOLOGICKO-KONŠTRUKČNÝ POSTUP - OCEĽOVÉ PÍSMENÁ

Celo-ocelové písmená vyrobené z ocelového plechu hrúbka predná a zadná strana 2 mm bočné steny 1,5 mm. Písmená budú vyrezané laserom následne zvarené (vybrúsené) tak, aby tvorili jednoliaty celok. Povrch písmen bude práškovaný na finálnu farebnosť podľa RAL (úprava exteriér).

Písmená budú pripevnené do podkladovej ocelevej platne. Zároveň bude táto spodná platňa pripevnená cez 4 otvory kotvami do betónového podstavca.

Písmená a podkladová ocelová platňa budú pozinkované a následne napráškované podľa vzorkovníka RAL nasledovne:

- farba MODRÁ - RAL 5012
EYOF - farba BIELA - RAL 9010
2022 - farba ČERVENÁ - RAL 3028
SRDCE - farba BIELA - RAL 9010

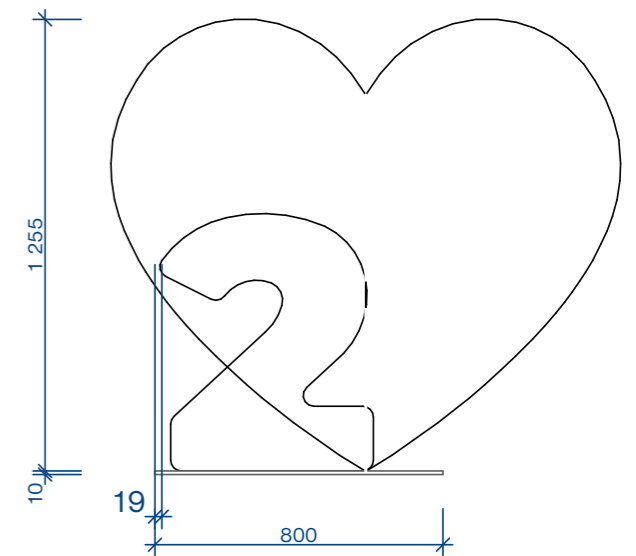
POČET ks: 1



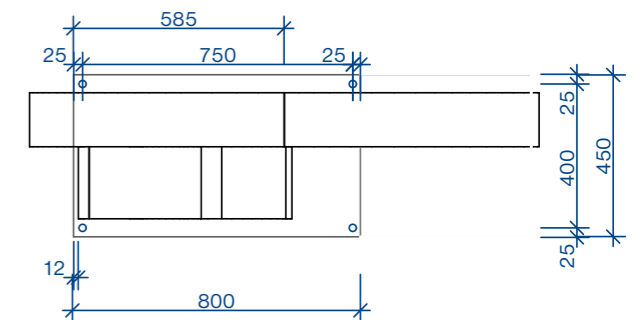
AXANOMETRIA



3D



POHĽAD



PÔDORYS

AUTOR	D&D STUDIO spol. s.r.o., Súkennícka 8, 821 09 Bratislava
ZODPOVEDNÝ PROJEKTANT	ing. arch. akad. arch. Juraj Štecko
INVESTOR	Európsky olympijský festival mládeže Banská Bystrica 2020, n.o.
STAVBA	Pútač „#EYOF2022“ park SNP, Banská Bystrica parc. č.1204/17
OBSAH	KONŠTRUKČNÉ RIEŠENIE NÁPISU
DRUH PROJEKTU	2 - pôdorys, pohľad, axanometria a 3D

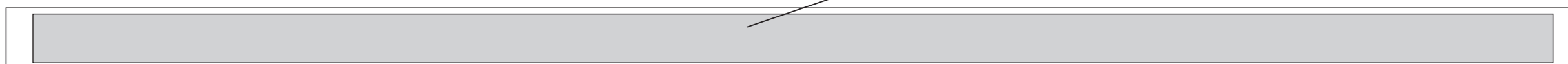
PARÉ		
FORMÁT	A3	13
DÁTUM	05/2021	
MIERKA	1:20	

logo EYOF2022

Logo EYOF bude vytlačené, vyrezané a následne nalepené na srdce. (veľkosť a umiestnenie sa určí)



Hliníkový plechový pás s grafikou (200x6000mm)



Hliníkový plech hrúbka 2 mm upravený práškovaním na RAL farbu (exteriér)..s plnofarebnou potlačou nalepenou na plech. Hliníkový plechový pás bude pripevnený k betónovému podstavcu. (presná grafika bude doplnená)

AUTOR	D&D STUDIO spol. s.r.o., Súkennícka 8, 821 09 Bratislava
ZODPOVEDNÝ PROJEKTANT	ing. arch. akad. arch. Juraj Štecko
INVESTOR	Európsky olympijský festival mládeže Banská Bystrica 2020, n.o.
STAVBA	Pútač „#EYOF2022“ park SNP, Banská Bystrica parc. č.1204/17
OBSAH	GRAFIKA
DRUH PROJEKTU	Hliníkový pás s grafikou, rezaná grafika na srdce

		PARÉ ČÍSLO V. 14
FORMÁT	A3	
DÁTUM	05/2021	
MIERKA	1:20	

NAVRHOVANÉ ZAPUSTENÉ SVIETIDLO



ELEKTROINŠTALÁCIA a OSVETLENIE

Napáťová sústava 3/N/PE AC 50Hz 400-230V

ochrana proti nabezpečnému dotykovému napätiu podľa STN 341010

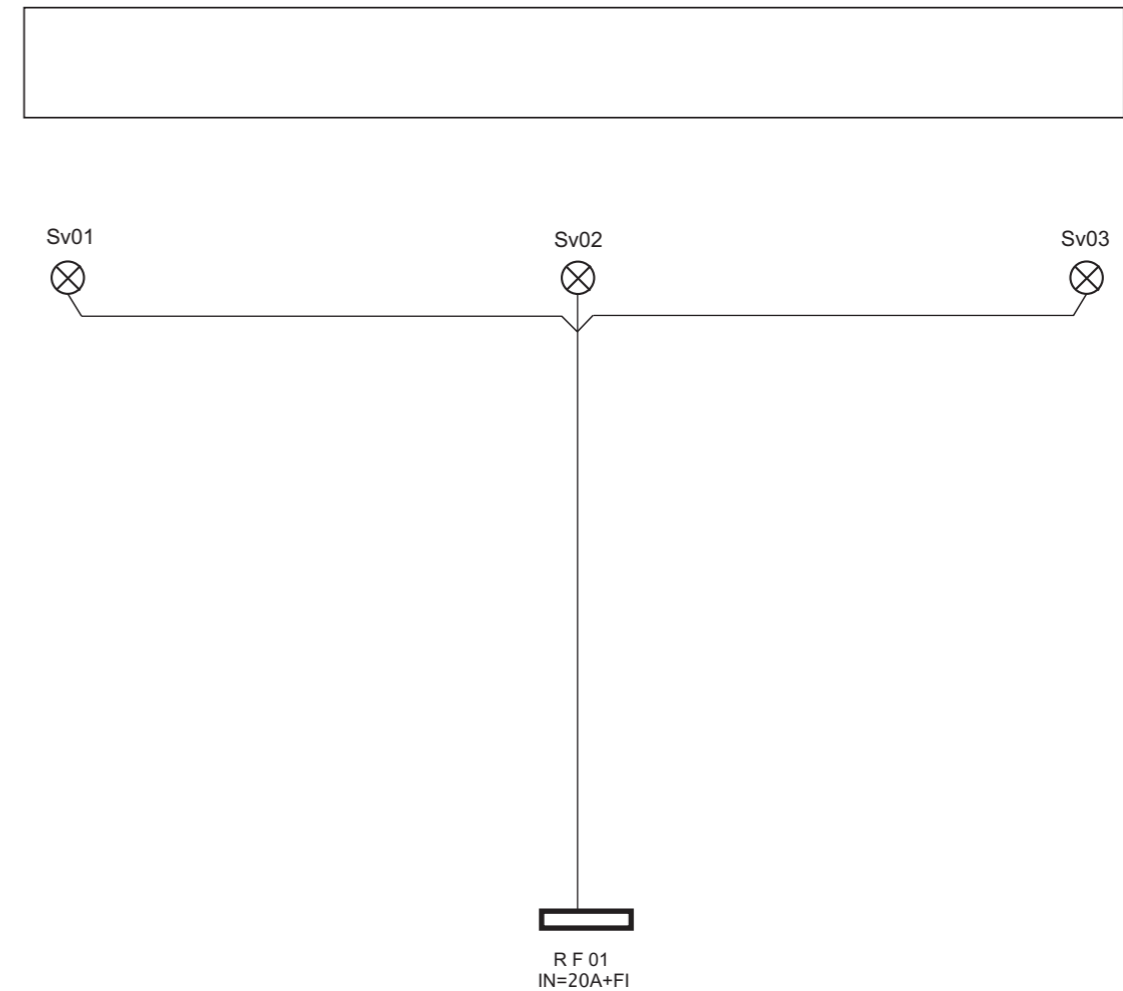
Rozvádzač RF01, krytie IP40, prúdový chránič DX-20A/4/C/30mA

Rozvody CYKY 3x1,5 v káblovej chráničke, uložené v pieskovom lôžku,

v hĺbke 70cm, označené signálnym pásom podľa STN 73 6005

Svietidlo Sv1 - Sv03 typ QAZQ krytie IP65 osadene v úrovni chodníka

Inštalovaný el.príkon $P_i = 0,1\text{kW}$



AUTOR	D&D STUDIO spol. s.r.o., Súkennícka 8, 821 09 Bratislava
ZODPOVEDNÝ PROJEKTANT	ing. arch. akad. arch. Juraj Štecko
PROJEKT ELEKTROINŠTALÁCIA	ing. Gabriel Snovák
INVESTOR	Európsky olympijský festival mládeže Banská Bystrica 2020, n.o.
STAVBA	Pútač „#EYOF2022“ park SNP, Banská Bystrica parc. č.1204/17
OBSAH	ELEKTROINŠTALÁCIA a OSVETLENIE
DRUH PROJEKTU	

		PARÉ
FORMÁT	A3	15
DÁTUM	05/2021	
MIERKA	1:20	



3D model - predný pohľad



3D model - predný pohľad



3D model - zadný pohľad



3D model v priestore

AUTOR	D&D STUDIO spol. s.r.o., Súkennícka 8, 821 09 Bratislava
ZODPOVEDNÝ PROJEKTANT	ing. arch. akad. arch. Juraj Štecko
INVESTOR	Európsky olympijský festival mládeže Banská Bystrica 2020, n.o.
STAVBA	Pútač „#EYOF2022“ park SNP, Banská Bystrica parc. č.1204/17
OBSAH	VIZUALIZÁCIA PÚTAČA
DRUH PROJEKTU	3D

PARÉ		
FORMÁT	A3	ČÍSLO V.
DÁTUM	05/2021	16
MIERKA		

Ing. Jozef Žižák, Macharova 9, 851 01 Bratislava
TLF. 0902 170334
autorizovaný stavebný inžinier SKSI, č. osv. 3819*A*3-2

PROJEKT STAVBY

STATICKÉ POSÚDENIE



Názov stavby :	Pútač „#EYOF2022“
Miesto stavby :	park SNP, Banská Bystrica, parc. č. 1204/17
Investor :	Európsky olympijský festival mládeže Banská Bystrica 2020, n.o.
Autor projektu :	D&D STUDIO spol. s.r.o., Súkennícka 8, 821 09 Bratislava
Zodpovedný projektant :	Ing. Jozef Žižák
Stupeň :	Projekt stavby – statické posúdenie
Dátum :	Máj 2021

Statické posúdenie

Názov stavby: Pútač „#EYOF2022“
Miesto stavby: park SNP, Banská Bystrica, parc. č. 1204/17
Zodp. projektant: Ing. Jozef Žižák

Úvod

Navrhovaný pútač bude realizovaný v parku SNP v Banskej Bystrici na rovinatej zatravnenej ploche.

Pútač bude realizovaný na železobetónovom základovom páse šírky 750 mm a dĺžky 6,5 m s hornou hranou 250 mm nad okolitým terénom. Na základový pás budú zhora uložené a ukotvené priestorové, plnostenné, oceľové písmená a čísla s výškou 700 mm, ukončené číslom so srdcom výšky 1255 mm.

Základový pás

Základový pás bude železobetónový, monolitický, realizovaný do výkopu pôdorysných rozmerov 750/6450 mm s hĺbkou 1000 mm.

Do výkopu bude zhotovený, na hrúbku 200 mm, zhutnený podsyp zo štrkodry frakcie 16-24 mm.

Výstuž základového pásu bude Kari rohožou KY 50 Ø8/8 mm oká 150/150 mm s preložením na dve oká to je minimálne 400 mm. Betónový základ bude nad terénom 250 mm realizovaný ako pohľadový betón.

Železobetónový základ bude realizovaný z betónu:

BETÓN STN EN 206-1 – C20/25 –XC2(SK)-CL.0,4 – Dmax16 – S3

Oceľové písmená

Na základový pás budú zhora uložené a ukotvené priestorové, plnostenné, oceľové písmená a čísla s výškou 700 mm, ukončené číslom so srdcom výšky 1255 mm. Predná a zadná steny bude vyrezaná laserom z plechu hrúbky 3 mm, bočné steny budú z plechu hrúbky 2 mm. Následne budú jednotlivé segmenty zvarené tak, že budú tvoriť jednoliaty celok a budú privarené na podkladovú oceľovú platňu hrúbky 10 mm. Povrch písmen bude pozinkovaný a následne práškovaný podľa farebného návrhu.

Takto vytvorené oceľové prvky budú osadené na hornú úroveň základového pásu a kotvené štyrmi oceľovými hmoždinkami M14 mm.

Navrhovaná oceľ je S235.

Záver

Počas realizácie stavby je nutné dodržiavať všetky normy a technologické postupy súvisiace so stavebnými prácami.

Navrhovaný pútač je možné realizovať, navrhované konštrukcie spĺňajú kritériám spoľahlivosti podľa platných technických noriem. Nehrozí miestne ani celkové porušenie stavby a stavba pútača môže po realizácii slúžiť na účely, na ktoré je navrhnutá.



Bratislava, 5. 2021

Vypracoval: Ing. Jozef Žižák